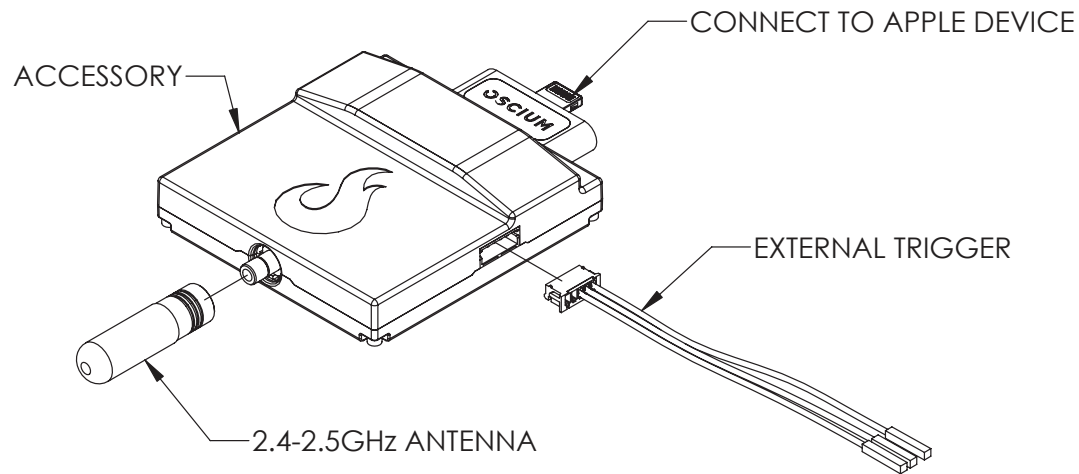


Quickstart Guide

WiPry-Pro Combo



WARNING

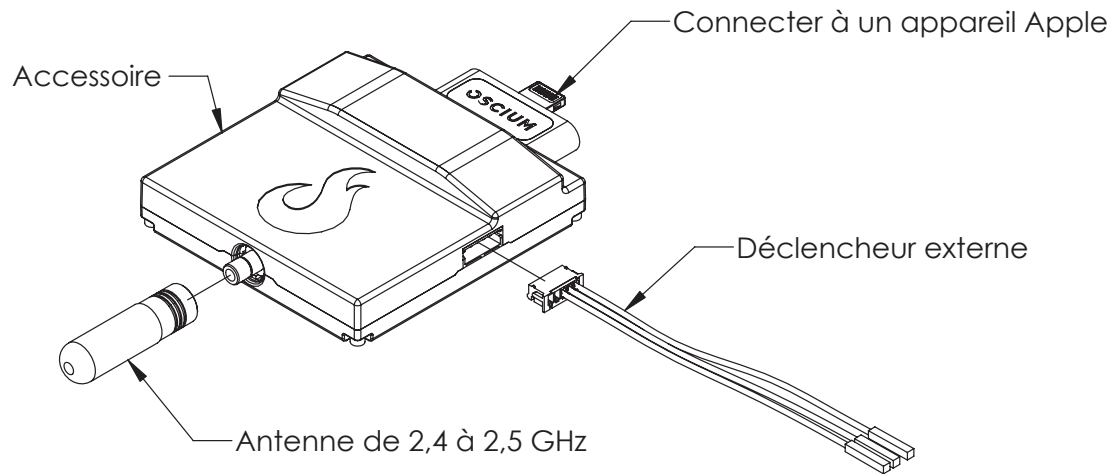
DO NOT APPLY MORE THAN 20DBM TO THE ANTENNA WITHOUT EXTERNAL ATTENUATION

WARNING

DO NOT APPLY MORE THAN -0.5/+3.8V TO THE EXTERNAL TRIGGER

- 1) Connect Antenna to the appropriate port.
- 2) Download "WiPry" from the App Store.
- 3) Connect the accessory to the iPod touch®, iPhone®, or iPad™ using the Lightning™ connector.
- 4) For more information, please visit www.oscium.com

Guide de démarrage rapide **WiPry-Pro Combo**



A T T E N T I O N

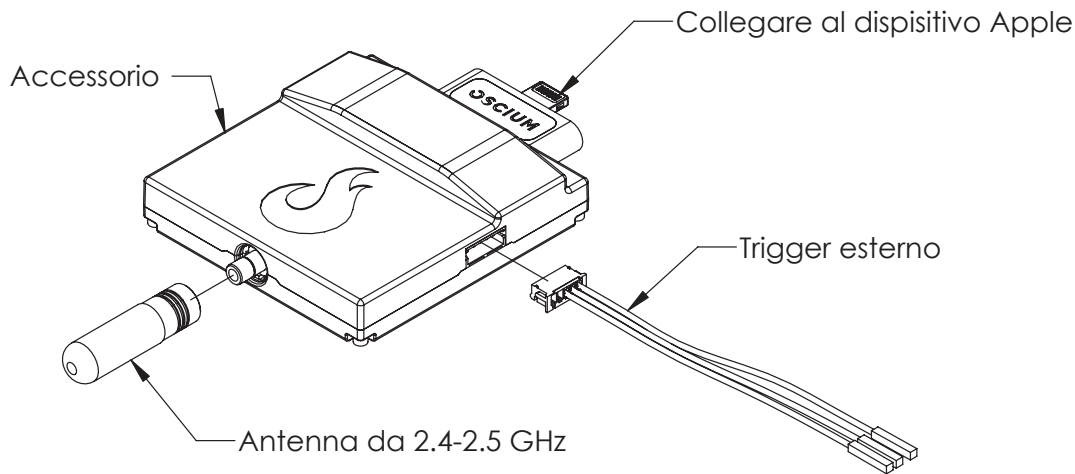
NE PAS APPLIQUER PLUS
DE 20DBM À L'ANTENNE
SANS ATTÉNUATION
EXTERNE.

A T T E N T I O N

NE PAS APPLIQUER PLUS
DE -0,5 / 3,8 V POUR LE
DÉCLENCHEUR EXTERNE.

- 1) Connecter l'antenne au port approprié.
- 2) Téléchargez « WiPry » sur l'App Store d'Apple
- 3) Connecter l'accessoire au iPod touch®, iPhone® ou iPad™ à l'aide du connecteur de la Lightning.™
- 4) Pour plus d'informations, vous pouvez visiter le site web d'Oscium : www.oscium.com

Guida rapida WiPry-Pro Combo



ATTENZIONE

NON APPLICARE PIÙ DI 20 DBM ALL'ANTENNA SENZA ATTENUAZIONE ESTERNA.

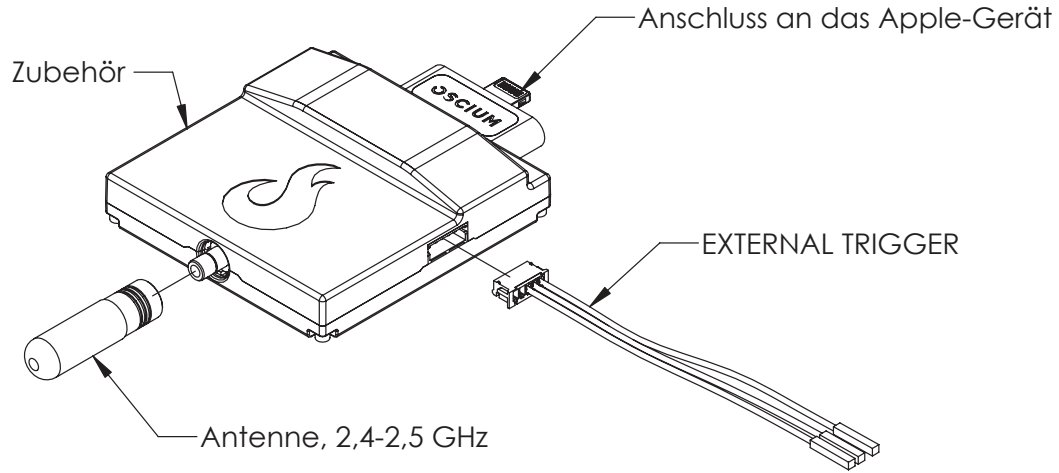
ATTENZIONE

NON APPLICARE PIÙ DI -0.5/+3.8V AL TRIGGER ESTERNO.

- 1) Collegare l'antenna alla porta appropriata.
- 2) Scaricare "WiPry" dall'Apple App Store.
- 3) Collegare l'accessorio a iPod touch®, iPhone®, o iPad™ utilizzando il connettore Lightning.™
- 4) Per ulteriori informazioni visitare il sito web Oscium all'indirizzo www.oscium.com

Schnellstartanleitung

WiPry-Pro Combo



WARNUNG

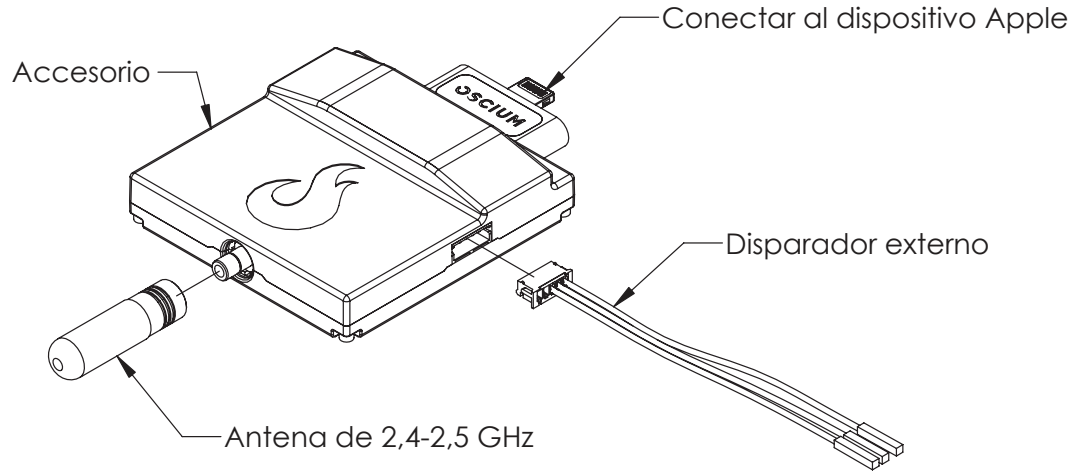
OHNE EXTERNE DÄMPFUNG NICHT MEHR ALS 20 DBM AUF DIE ANTENNE ANWENDEN.

WARNUNG

NICHT MEHR ALS -0,5/+3,8V AUF DEN EXTERNEN TRIGGER ANWENDEN.

- 1) Schließen Sie die Antenne an die vorgesehene Buchse an.
- 2) „WiPry“ vom Apple App Store herunterladen
- 3) Schließen Sie das Zubehör mit dem Lightning™-Anschluss an das iPod Touch®, iPhone®, oder iPad™ an.
- 4) Für weitere Informationen besuchen Sie bitte die Oscium-Website unter www.oscium.com

Guía de inicio rápido WiPry-Pro Combo



ADVERTENCIA

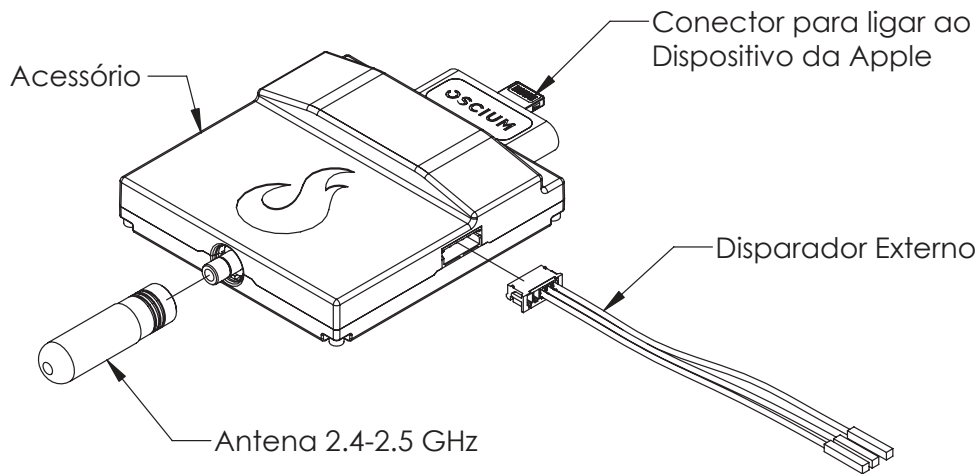
NO APLICAR MÁS DE 20 DBM A LA ANTENA SIN ATENUACIÓN EXTERNA.

ADVERTENCIA

NO APLICAR MÁS DE -0,5/+3,8 V AL DISPARADOR EXTERNO.

- 1) Conectar la antena al puerto adecuado.
- 2) Descargue la aplicación "WiPry" de Apple App Store.
- 3) Conectar el accesorio al iPod touch®, iPhone® o iPad™ utilizando el conector Lightning.™
- 4) Visite la página web de Oscium www.oscium.com si desea consultar más información.

Guia de Início Rápido WiPry-Pro Combo



AVISO

NÃO APLIQUE MAIS DE 20
DBM À ANTENA SEM
ATENUAÇÃO EXTERNA.

AVISO

NÃO APLIQUE MAIS DE
-0.5/+3.8V AO DISPARADOR
EXTERNO.

- 1) Ligue a Antena à respectiva porta.
- 2) Transfira o "WiPry" da Apple App Store
- 3) Ligue o acessório ao iPod touch®, iPhone®, ou iPad™ usando o conector com a figura de Lightning.™
- 4) Para obter mais informações, visite o Website da Oscium em www.oscium.com